

PRODUCT DESCRIPTION

10415.X.BK - Maniglia / Handle

Materiali e finitura - Materials and finishing

Maniglia: acciaio verniciato nero

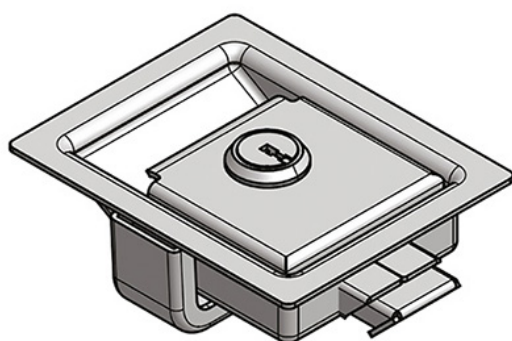
Handle: steel black powder coated

Serratura: zama nichelata

Lock: zinc alloy nickel plated

Supporto: acciaio zincato

Holding plate: steel zinc plated



Codice
Part Number
10415.X.BK

