

PRODUCT DESCRIPTION

Agganciatore con dispositivo di sicurezza
Latch with security system

E2.00.02

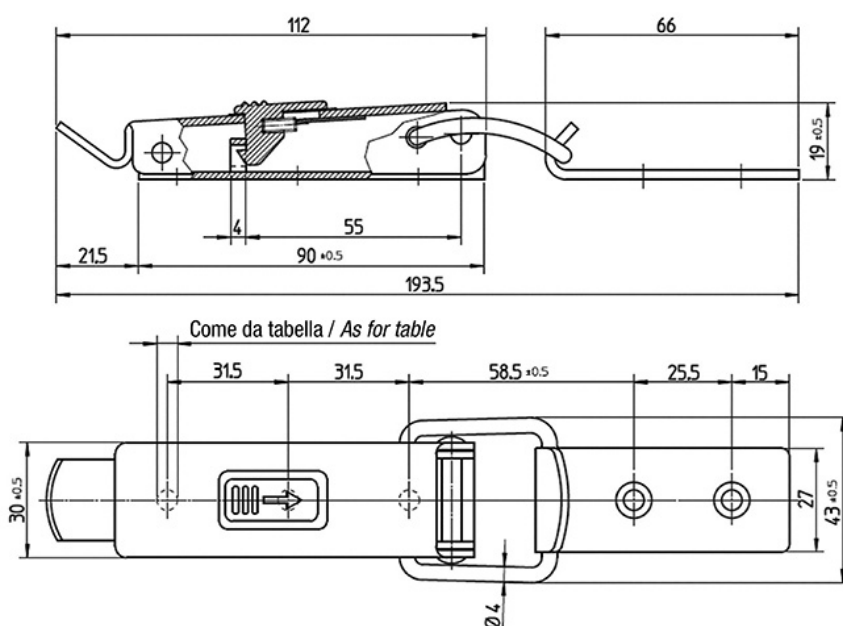
Codice materiale
Material code

01

Materiale e finitura
Material and finishing

Acciaio nichelato
Steel nickel plated

Carico massimo / Max. working load
2000 N



Come da tabella / As for table

| Agganciatore Latch | Presagancio Strike | Ø fori Ø holes |
|-----------------------|-----------------------|-------------------|
| E2.00.02.* / 6 | E2.00.00.* / 5 | 5,3 |

Sostituire * nel codice articolo con il codice materiale
Replace * in the part number with material code