

PRODUCT DESCRIPTION

HNG.205.2*BK

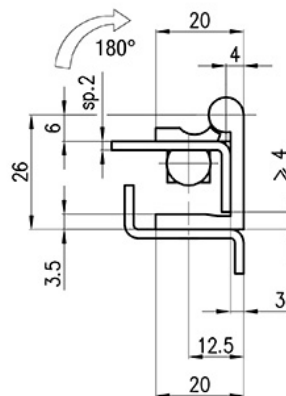
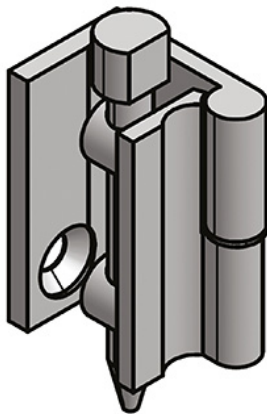
Materiali e finitura - Materials and finishing

Flangia / Flange

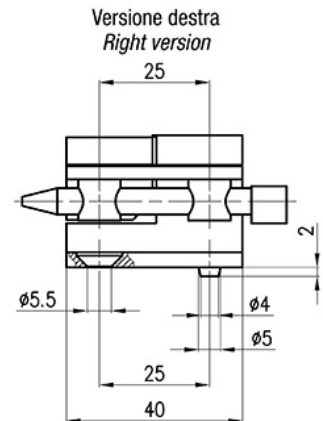
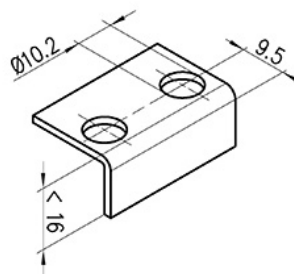
zama verniciata nera / zinc alloy black powder coated

Perno / Pin

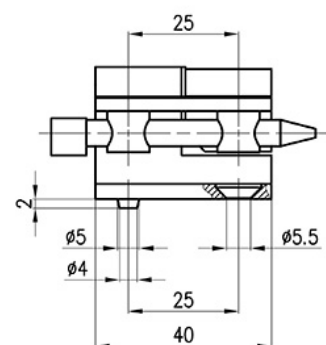
plastica / plastic



Dima di foratura
Panel cut out



Versione destra
Right version



Versione sinistra
Left version

Codice Part Number	Versione Version
HNG.205.2YBK	Destra / Right
HNG.205.2ZBK	Sinistra / Left